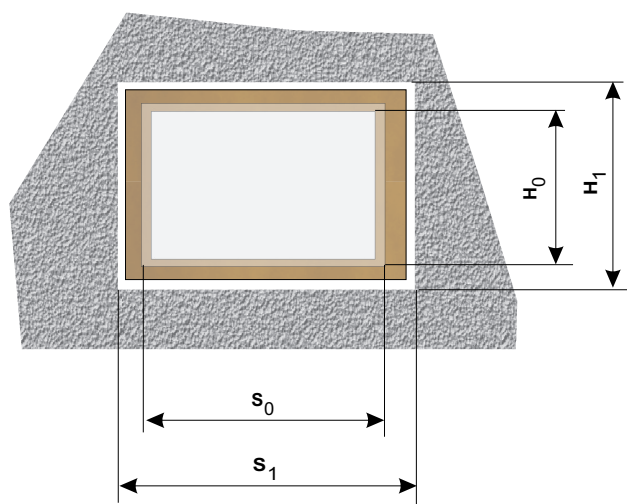
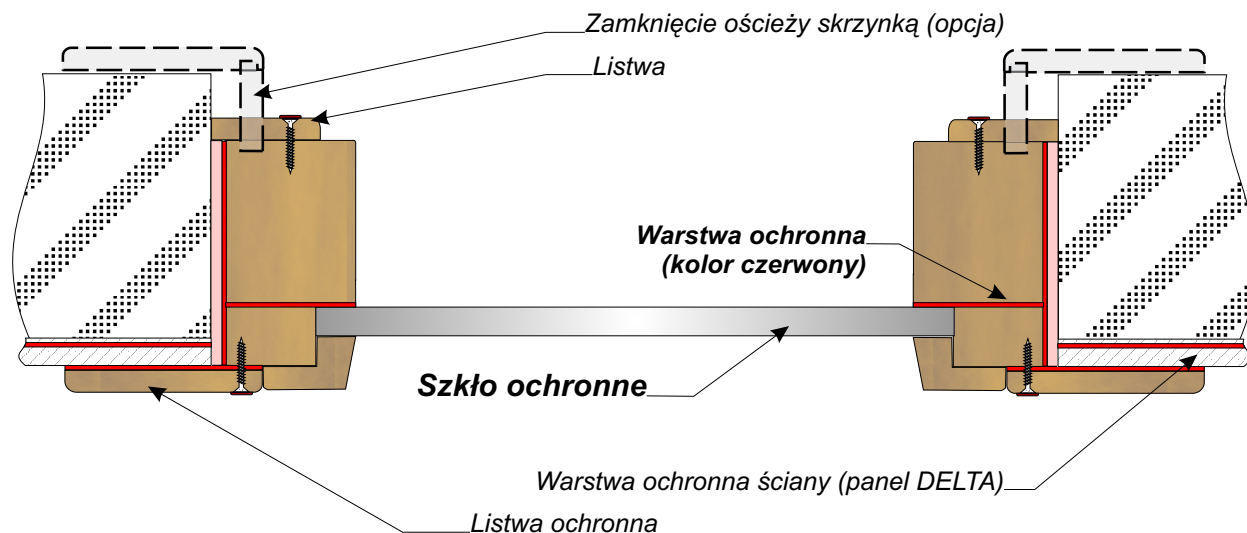


OKNO OCHRONNE DELTA przekrój poprzeczny



- s_0 Szerokość szkła ochronnego
- s_1 Szerokość otworu w murze (w świetle ościeży)
- H_0 Wysokość szkła ochronnego
- H_1 Wysokość otworu w murze (w świetle ościeży)

**Formuła do obliczania wymiarów
otworu w murze (ościeży):**

$$H_1 = H_0 + 10\text{cm}$$

$$s_1 = s_0 + 10\text{cm}$$

Zamawiając okno należy wyspecyfikować:

1. Ekwiwalent ołowiu [mmPb] - 1,1 1,6 2,2 2,7 3,2 3,7 5,1 6,4
2. Wymiar szyby - zakres 100x200 cm; zgodnie z tabelą

Przykład:

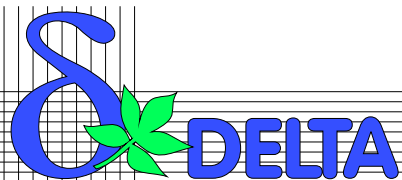
Określenie: **Okno DELTA Pb 2,1mm, 100x80cm** oznacza okno ochronne o ekwiwalencji ołowiu 2,1mm i wymiarach szyby ochronnej 100x80cm. Dla takiego okna wymiar otworu w murze wyniesie: $(100+10)(80+10)$, czyli 110x90cm

Rozmiary maksymalne szkła

Dla ekwiwalentu

1,1 mmPb	około 1.300x600mm
1,6 mmPb	około 1.700x1.000mm
2,2 - 2,7 mmPb	około 2.100x1.050mm
3,2 - 3,7 mmPb	około 2.000x1.000mm
5,1 - 6,4 mmPb	około 1.500x800mm

* **ekwiwalent (równoważnik) ołowiu** - miara skuteczności ochronnej szkła, np. ekwiwalent Pb 2,2mm oznacza, że skuteczność ochronna takiego szkła jest równa skuteczności ochronnej płyty ołowianej o grubości 2,2mm



**OSŁONY PRZECIW PROMIENIOWANIU
RENTGENOWSKIEMU**

**Okno ochronne DELTA
przekrój i wymiary**

DELTA Sp. z o.o.
SITANIEC 125 C
22-400 ZAMOŚĆ
tel (0 84) 63 98 770
tel/fax:(0 84) 63 98 771